

Vanity Top Installation Instructions

Tools and Materials Recommended for Installation:

- Level
- Clear Silicone Caulk/Sealant*
- Faucet
- Drain Connections
- Adjustable Wrench

* Do not use plumber's putty

Step 1: Trial Fit Vanity Top

- Trial fit the vanity top onto the vanity to ensure level fit, then remove vanity top.

Step 2: Install the Faucet & Drain

- Install the faucet, drain and supply lines per manufacturer's instructions (if the faucet requires plumber's putty use clear silicone caulk/sealant** instead).
- Place ring of clear caulk/sealant around drain flange.
- Tighten securely. Avoid over-tightening as it can result in damage to the finish.
- Wipe off excess sealant.

**Plumber's putty contains oils that can cause damage to the finish.

Notice pour l'installation du plan de toilette

Outils et matériel recommandés pour l'installation:

- Niveau
- Produit transparent calfeutrage/d'étanchéité à base de silicone*
- Robinet
- Raccordement de vidange
- Clé à molette

* Ne pas utiliser de mastic de plombier

Étape 1: Essai de positionnement du plan de toilette

- Faire un essai de positionnement du plan de toilette sur le meuble-lavabo pour assurer qu'il est bien à niveau puis retirer le plan de travail.

Étape 2: Installer le robinet et le tuyau d'évacuation

- Installer le robinet, le tuyau d'évacuation, et les conduites d'alimentation conformément aux instructions du fabricant (si le robinet exige l'utilisation de mastic de plombier, utiliser plutôt un produit transparent de calfeutrage/d'étanchéité à base de silicone**).
- Placer une bague de produit transparent de calfeutrage/d'étanchéité autour de la collerette d'écoulement.
- Bien serrer. Éviter de trop serrer car cela pourrait endommager le fini.
- Essuyer l'excédent du produit d'étanchéité.

**Le mastic de plombier contient des huiles qui pourraient endommager le fini.

Instrucciones de instalación de la cubierta para tocador

Herramientas y materiales recomendados para la instalación:

- Nivel
- Calafateo/sellador transparente de silicona*
- Grifo
- Conexiones del desagüe
- Llave inglesa ajustable

* No use masilla de plomero

Paso 1: Prueba de ajuste de la cubierta para tocador

- Efectúe pruebas de ajuste de la cubierta sobre el tocador para asegurar un ajuste nivelado, después retire la cubierta.

Paso 2: Instalación del grifo y del desagüe

- Instale el grifo, el desagüe y las líneas de abastecimiento según las instrucciones del fabricante (si el grifo requiere de masilla de plomero use calafateo/sellador transparente de silicona en vez de masilla de plomero**).
- Aplique un círculo de calafateo/sellador transparente de silicona alrededor de la brida del desagüe.
- Apriete fuertemente. Evite apretar demasiado las piezas, esto puede dañar el acabado.
- Limpie con un paño el exceso del sellador.

**La masilla de plomero contiene aceites que puede causar daño en el acabado.

Vanity Top Installation Instructions

Step 3: Install the Vanity Top

- Place a bead of clear silicone caulk/sealant on the backside, top edge of the backsplash and on all top corner edges of the vanity.
- Carefully place the vanity top on the vanity and press firmly into place.
- Wipe off excess sealant. Let sealant set until dry.

Note: Bathroom walls may be uneven and slight gaps may occur. Fill gaps with sealant. Finish the overall appearance with matching side-splashes (sold separately).

Notice pour l'installation du plan de toilette

Étape 3: Installer le plan de toilette

- Placer un cordon de produit transparent de calfeutrage/d'étanchéité à base de silicone au dos du bord supérieur de la crédence arrière et aux quatre coins supérieurs du meuble-lavabo.
- Placer soigneusement le plan de toilette sur le meuble-lavabo et appuyer fermement.

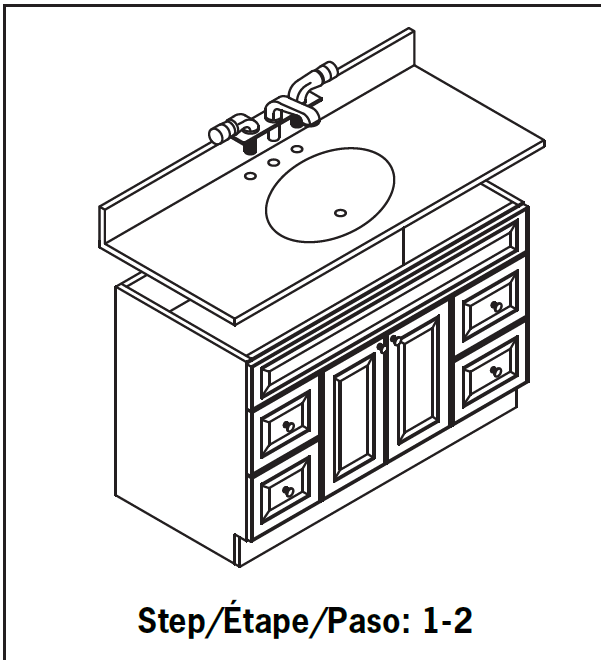
• Essuyer l'excédent de produit d'étanchéité. Attendre que le produit d'étanchéité sèche.
Remarque: Les murs de la salle de bain ne sont peut-être pas droits et de légers espaces pourraient apparaître. Remplir les espaces avec du produit d'étanchéité. Il est possible d'harmoniser l'ensemble avec une crédence latérale (vendue séparément).

Instrucciones de instalación de la cubierta para tocador

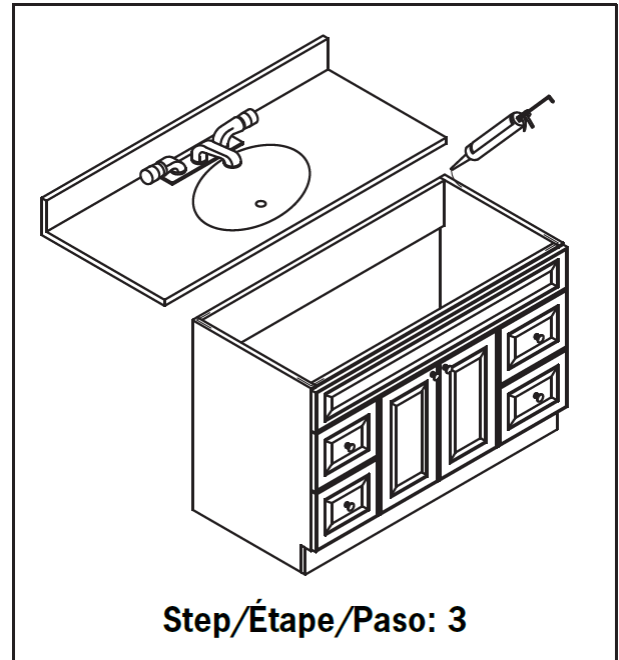
Paso 3: Instalación de la cubierta para tocador

- Aplique un cordón de calafateo/sellador transparente de silicona en la parte posterior del respaldo, en el borde superior del protector contra salpicaduras y en todos los bordes de las esquinas superiores del tocador.
- Con cuidado coloque la cubierta en el tocador y presione firmemente para fijarla.

• Limpie con un paño el exceso del sellador. Deje que el sellador fije hasta que seque.
Nota: Las paredes del baño pueden estar desniveladas y puede haber separaciones. Rellene las separaciones con el sellador. De un acabado de aspecto total combinando unos protectores contra salpicaduras laterales (se venden por separado).



Step/Étape/Paso: 1-2



Step/Étape/Paso: 3